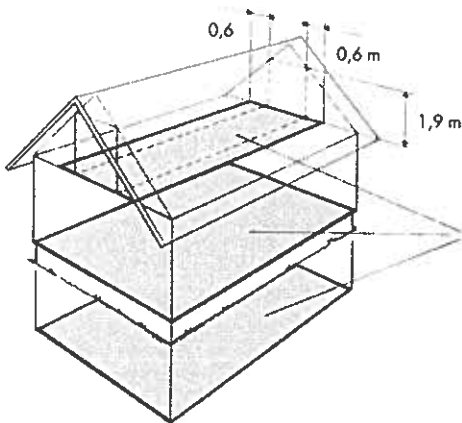
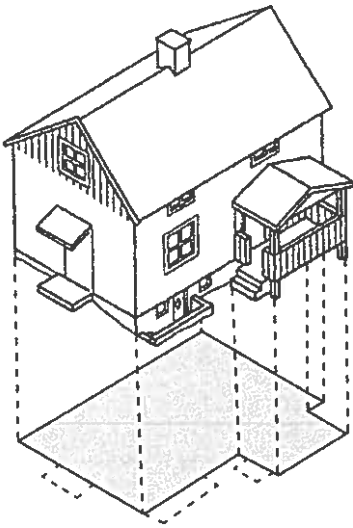


AREABEGREPP

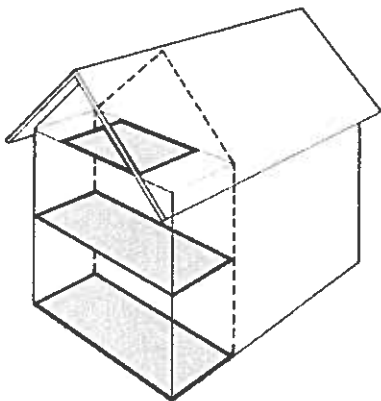
BYGGNADSAREA

Area som en byggnad upptar på marken, inklusive utkragande byggnadsdelar som väsentligt påverkar användbarheten av underliggande mark. (Carport ingår i byggnadsarean.)



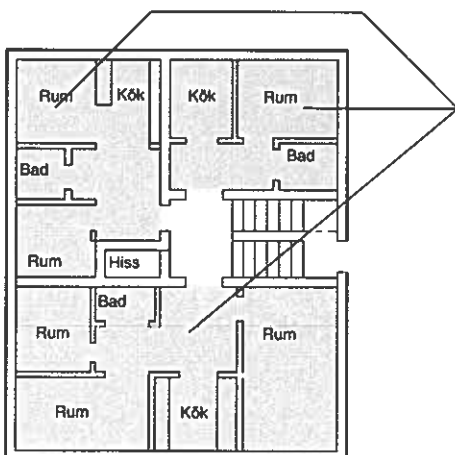
BRUTTOAREA

Area av mätvärda delar av våningsplan, begränsad av omslutande byggnadsdelars *utsida* eller annan för mätvärdhet angiven begränsning. (Det är summan av bruttoarean i byggnadens våningsplan som skall anges.)



TILLKOMMANDE BRUTTOAREA

Vid tillbyggnad (och även vid påbyggnad och inredning av vind) räknas bara tillkommande area.



BOSTADSAREA (Boarea)

Bostadsarean är utrymmen ovan mark inrättade för boende, begränsad av omslutande väggars *insida* eller annan för mätvärdhet angiven begränsning. (Det är summan av bostadsarean i byggnadens lägenhet som skall anges. För specialbostäder anges enbart summan av arean i de enskilda lägenheterna.)

En mera omfattande beskrivning av ovanstående begrepp finns i Svensk Standard SS021053. Även kommunens byggnadsnämnd kan hjälpa till med tolkning av ovanstående.